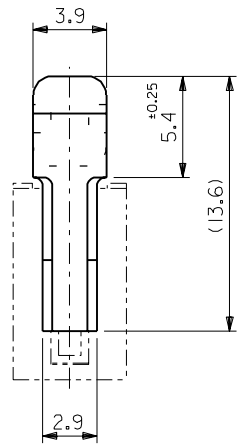
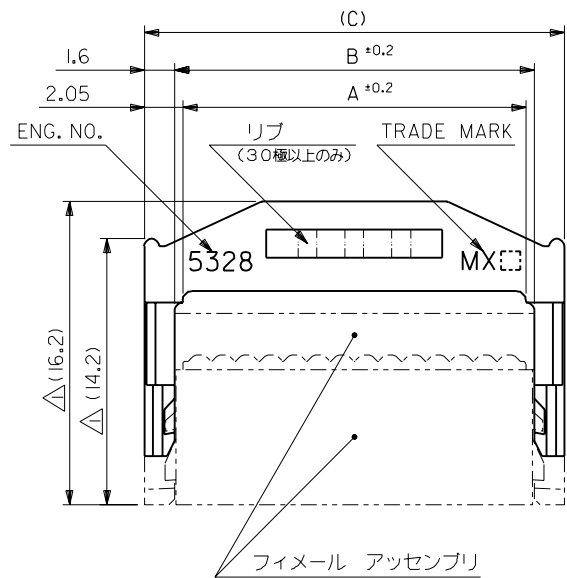
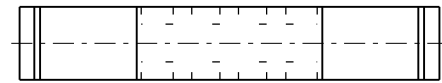


:MM DIMENSIONS IN METRIC DO NOT SCALE DRAWING

EDP NO. 15-25-1**3

ENG. NO. SD-5328-N

8 7 6 5 4 3 2 1



注記

- △ フィメール アッセンブリ (仮想線) に取り付けた時の寸法を示す。
- 2. 適合フィメール アッセンブリ : 5320 シリーズ

80.83	77.63	76.73	15-25-1603	5328-60	60
68.13	64.93	64.03	▲ -1503	▲ -50	50
55.43	52.23	51.33	-1403	-40	40
47.81	44.61	43.71	-1343	-34	34
42.73	39.53	38.63	-1303	-30	30
37.65	34.45	33.55	-1263	-26	26
30.03	26.83	25.93	-1203	-20	20
24.95	21.75	20.85	-1163	-16	16
22.41	19.21	18.31	▼ -1143	▼ -14	14
17.33	14.13	13.23	15-25-1103	5328-10	10
C	B	A	EDP NO.	ENG. NO.	極数

材料 MATERIAL		PBTP (UL94V-0) 黒色		MOLEX-JAPAN CO.,LTD. 日本モレックス株式会社	
仕上げ FINISH		—H—		EDP. NO. 15-25-1**3	
適用電線範囲 WIRE RANGE		—H—		ENG. NO. SD-5328-N	
被覆外径 INS. RANGE		—H—		REV E	
DRAWN BY '90/9/3 H.HIRAMOTO		CHK'D BY		TITLE 名称	
APP'D BY		尺度 SCALE 4 - 1		QIK FLECS STRAIN RELIEF	
角度 ANGLE ±3° 30以上 OVER ±0.3 10以上 30未滿 UNDER ±0.25 10未滿 UNDER ±0.2 一般公差 GENERAL TOLERANCES		E 変更及び再作図 (J00953) 記号 LTR 変更内容 REVISION RECORD DR. CHK. DATE		H.H '90/9/4 REVISE ONLY ON CAD SYSTEM	

THIS DRAWING CONTAINS INFORMATION THAT IS PROPRIETARY TO MOLEX(JAPAN) AND SHOULD NOT BE USED WITHOUT WRITTEN PERMISSION
 本図面は日本モレックス (株) の所有する情報を含むもので 当社の許可なく複製を禁止する。

MXJ-8

5328-S11